

BYD es uno de los principales fabricantes de coches eléctricos del mundo. Como tal llevan 17 años fabricando, investigando y diseñando Baterías de litio llegando al actual modelo B-Box de diseño modular flexible que permite configuraciones con hasta 4 módulos de baterías en un solo rack.

Además, posee una excelente compatibilidad con los equipos del fabricante holandés Victron Energy.



**Aislada**



**Baterias**

- 10 años de garantía.
- más de 6000 ciclos de vida útil.
- Eficiencia del 95,3%.
- Ligeras y fáciles de instalar
- Ampliables
- Desde 2,5Kwh a 416Kwh
- Rango temperatura de -10 +50°C
- BMS incluido con la mas alta tecnología para funcionamiento y protección de la batería
- TUV / CE / RCM / UN38.3



**6000 ciclos de vida al 90%**

## APLICACIONES

- ❖ Solar aislada
- ❖ Autoconsumo
- ❖ Back up
- ❖ Telecomunicaciones

## INVERSORES COMPATIBLES



	B-Box Pro 2,5	B-Box Pro 5,0	B-Box Pro 7,5	B-Box Pro 10,0	B-Box Pro 13,8
Tipo de batería	LiFePO <sub>4</sub>				
Módulo de batería	B-Plus 2,5 (x1)	B-Plus 2,5 (x2)	B-Plus 2,5 (x3)	B-Plus 2,5 (x4)	B-Plus 13,8
Capacidad nominal batería	2,56 kWh	5,12 kWh	7,68 kWh	10,24 kWh	13,8
Potencia de salida [30s]	5,12 kW	10,24 kW	15,36 kW	20,48 kW	13,3 kW [60s]
Energía utilizable batería	2,45 kWh	4,90 kWh	7,35 kWh	9,80 kWh	12,8 kWh
Voltaje nominal	51,2 V				
Número módulos batería	1 módulo	2 módulos	3 módulos	4 módulos	-
Tensión de funcionamiento	43,2 V – 56,4 Vdc				
Comunicación	CAN/ RS485				
Dimensión del armario (W, H, D) [mm]	600x883x510				650x800x550
Peso neto B-Box	79 Kg	113 Kg	147 Kg	181 Kg	175 Kg
Dimensiones B-Plus 2,5 (W, H, D) [mm]	482,6x130x478				
Peso neto B-Plus 2,5	34,8 Kg				-
Duración del ciclo batería	> 6000 [+25°C]				
Eficiencia de carga	99%				
Temperatura funcionamiento	0°C ~ +50°C				
Temperatura de almacenamiento	-10°C ~ +40°C				
Transporte	UN3480 & UN38,3				
Duración del almacenamiento	12 meses, +25°C; 6 meses, +35°C; 3 meses, +45°C				
Certificación y estándar de seguridad	TUV / CE / UN 38,3 (Sicherheitsleitfaden Li-Ionen-Hausspeicher)				CE/ RCM/ UN38,3
Grado de protección	IP20				
BMS con equalización	Sí				
Garantía	10 años				
Escalabilidad	Máx. 8 B-Box Pro 10,0 sistemas en paralelo				Máx. 32 sistemas en paralelo

**B-PLUS 2.5**



2,5 kW  
2,45 kWh

**B-BOX 2.5**



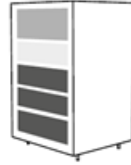
2,5 kW  
2,45 kWh

**B-BOX 5.0**



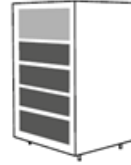
5,0 kW  
4,9 kWh

**B-BOX 7.5**



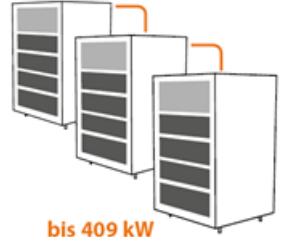
7,5 kW  
7,35 kWh

**B-BOX 10.0**

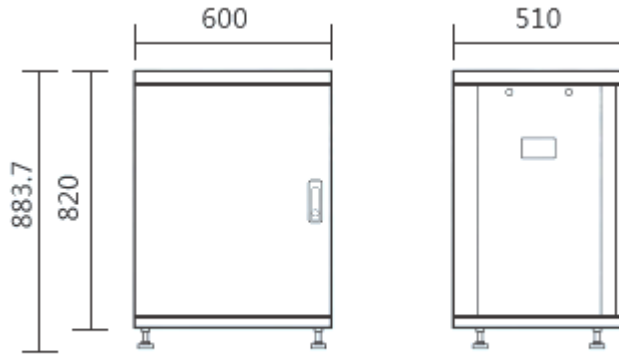


10,0 kW  
9,8 kWh

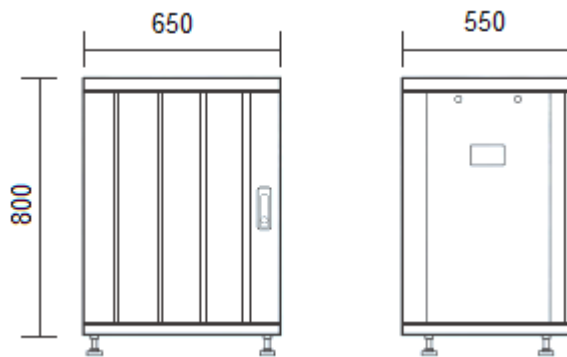
**PARALLELSCHALTUNG**



bis 409 kW  
bis 384 kWh



**B-BOX 2.5/5.0/7.5/10.0**



**B-BOX 13.8**